

ECOTECNIA 640

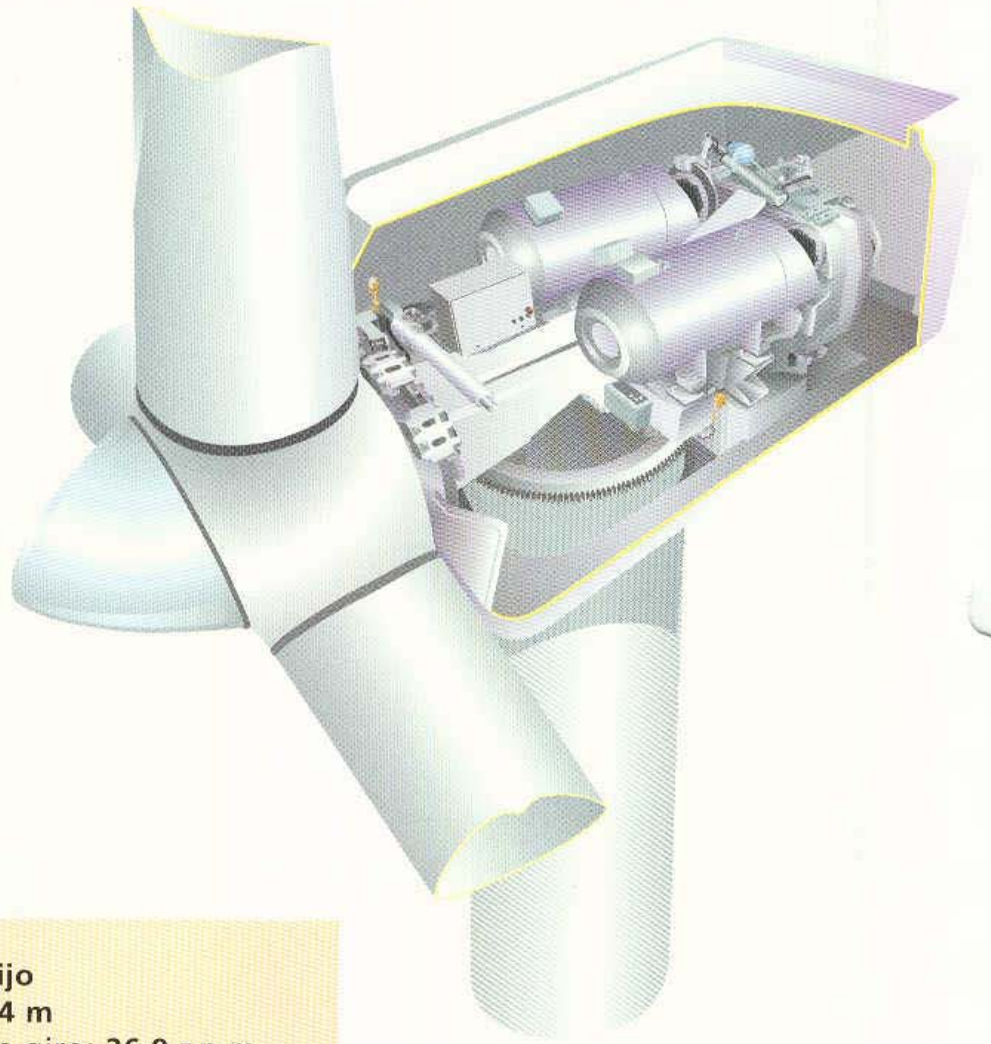



ecotècnia
s.coop.

Amistat 23
08005 Barcelona (E)
Tel. (+34) 932 257 600
Fax (+34) 932 210 939
ecotecnia@ecotecnia.com
www.ecotecnia.com

ECOTECNIA 640

FICHA TÉCNICA



Palas: 3
Tipo: Paso fijo
Diámetro: 44 m
Velocidad de giro: 26.9 r.p.m.
Conexión: 4 m/s
Desconexión: 25 m/s

Multiplicador: Tándem de ejes paralelos
Etapas: 3

Generadores: 2 generadores de inducción trifásicos
Número de polos: 4
Potencia: 2 x 320
Velocidad de giro: 1.500 r.p.m.

Orientación: Activa a barlovento

Freno principal: Aerodinámico
Freno de disco: Directamente en el buje

Torre: Tubular
Altura: 45 y 55 metros

